



Meat Slicer

Instruction manual



(NL) **Vleessnijmachine**
Handleiding

(IT) **Affettatrice**
Manuale di istruzioni

(FR) **Trancheuse de viandes**
Mode d'emploi

(ES) **Cortadora de carne**
Manual de instrucciones

(DE) **Fleischschneider**
Bedienungsanleitung

(PT) **Fiambreira**
Manual de instruções

Model • Modèle • Modell • Modello • Modelo • Malli:
CD277/CD278/CD279

Safety Tips



THE MEAT SLICER IS A DANGEROUS APPLIANCE AND MUST ONLY BE USED BY TRAINED PERSONNEL IN ACCORDANCE WITH THESE INSTRUCTIONS



- Position on a flat, stable surface.
- A service agent/qualified technician should carry out installation and any repairs if required. Do not remove any components on this product.
- Consult Local and National Standards to comply with the following:
 - Health and Safety at Work Legislation
 - BS EN Codes of Practice
 - Fire Precautions
 - IEE Wiring Regulations
 - Building Regulations
- Always stand **BEHIND** the safety guard when operating the appliance.
- **DO NOT** place hands near the blade when in use. This can result in severe injury.
- **DO NOT** touch the blade edge.
- **DO NOT** remove food from the appliance until the blade has come to a complete stop.
- **DO NOT** immerse the appliance in water.
- **DO NOT** attempt to cut bones or items that have been frozen below -6°C. This can damage the blade.
- Always switch off and disconnect the power supply to the appliance when not in use.
- **NEVER** leave the appliance unattended when in use.
- Keep all packaging away from children. Dispose of the packaging in accordance to the regulations of local authorities.
- If the power cord is damaged, it must be replaced by an **BUFFALO** agent or a recommended qualified technician in order to avoid a hazard.
- This appliance must only be used in accordance with these instructions and by persons competent to do so.
- This appliance is not suitable for use by children.

Product Description

CD277 - 220mm Blade

CD278 - 250mm blade

CD279 - 300mm blade

Introduction

Please take a few moments to carefully read through this manual. Correct maintenance and operation of this machine will provide the best possible performance from your **BUFFALO** product.

Pack Contents

The following is included:

- BUFFALO meat slicer
- Safety guard assembly kit
- Instruction manual
- Blade removal tool
- Allen Key
- Grip handle

BUFFALO prides itself on quality and service, ensuring that at the time of packaging the contents are supplied fully functional and free of damage.

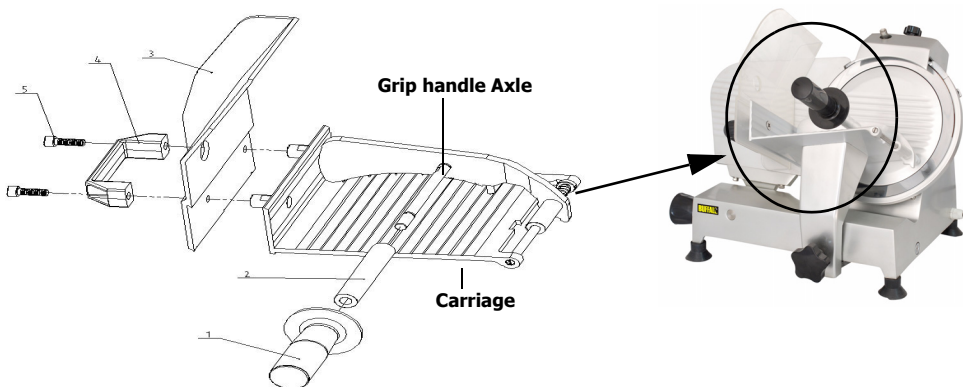
Should you find any damage as a result of transit, please contact your BUFFALO dealer immediately.

Assembly

The plastic safety guard has been removed from the appliance to prevent damage during transit.

WARNING: The safety guard MUST be fitted before using this appliance .

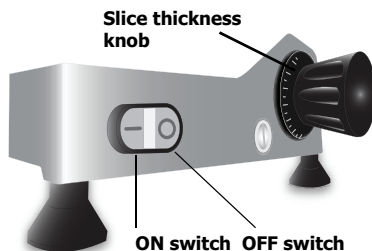
BUFFALO accept no responsibility for any injury caused by operation of this appliance without the guard installed or correctly fitted.



1. Fit grip handle support tube (2) over grip handle axle. Fit grip handle (1) to support tube
2. Fit Blade guard (3) and Carriage handle (4) to carriage using screws(5) and allen key supplied

Operation.

1. Connect the appliance to the power supply
2. Set the thickness to the desired level by turning the Thickness knob anti-clockwise.
3. Place the meat in the cradle and secure in place with the Grip handle.



- Switch On the power [I]. .



WARNING: NEVER use your hands to secure the meat when slicing.

- Holding the carriage and grip handles, push the carriage backwards and forwards across the blade.



WARNING: The blade starts immediately.

- After slicing the desired amount press the Off [O] button to turn Off the appliance.



WARNING: The blade continues to turn for a few seconds after switching off.

- Remove the sliced food from the catchment area.



Note: Always disconnect the meat slicer from the mains powers supply when not in use.

Cleaning, Care & Maintenance

- Always turn off and disconnect the appliance from the power supply before cleaning.
- Always use extreme care when handling the blade.
- Use soapy water and a damp cloth to clean the appliance.
- Clean the appliance regularly.

Cleaning the Blade and Cover

- Disconnect the appliance from the power supply.
- Push the carriage away from the blade.
- Unscrew the blade cover release bolt.



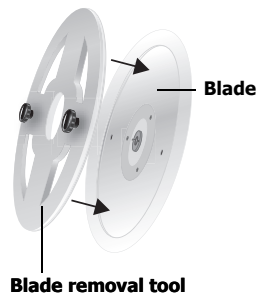
Blade cover release bolt



Note: The appliance will not work with the blade cover release bolt unscrewed.

- Carefully lift off the blade cover
- Attach the blade removal tool by placing it over the blade and screwing the two bolts into the corresponding holes in the blade.

6. Unscrew the 3 screws holding the blade, leaving it sat on the slicer.
7. Lift the blade off the slicer using the knobs of the blade removal tool as handles.
8. Wash the blade by wiping from the centre towards the edge. Keep the removal tool in place when cleaning.
If necessary, wipe clean the face of the blade once it has been reattached.
9. Dry thoroughly.
10. Replace the blade and cover, ensuring the blade securing bolt is securely tightened.



⚠ Note: BUFFALO recommend the use of cut-resistant or wire mesh gloves when cleaning the blade.

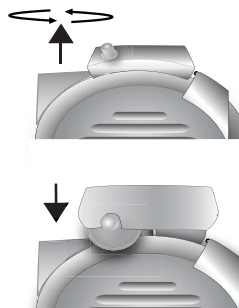
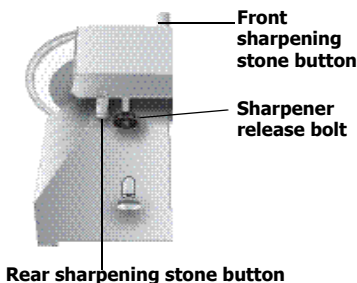
Sharpening the Blade

**⚠ Note: Always clean the edge of the blade before sharpening.
Always wear protective eye wear when sharpening the blade.**

If the meat slicer begins to produce uneven or broken slices, it may be blunt and require sharpening.

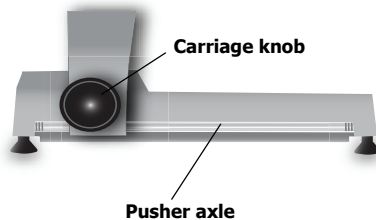
To sharpen the blade:

1. Unscrew the Sharpener release bolt and lift off the blade sharpener.
2. Rotate the sharpener 180° and insert it back into the appliance.
3. Tighten the Sharpener release bolt to secure the sharpener.
4. Start the appliance.
5. Press and hold down the rear sharpening stone button to sharpen the blade. Do not exceed one minute of constant sharpening.
6. Release the rear stone and press down the front sharpening stone button for a few seconds to smooth the edge of the blade.
7. Turn off the appliance and return the sharpener to its original position, ensuring it is securely tightened.



Lubricating the Pusher Axle

1. Push the carriage to one side and clean the axle with a dry cloth.
2. Lubricate the axle surface with grease suitable for use in food preparation areas.
3. Push the carriage backwards and forwards several times to distribute the grease evenly.



Note: Ensure you use a grease that is suitable for use in a food preparation area.

Troubleshooting

Fault	Probable Cause	Action
The unit is not working	The unit is not switched on	Check the unit is plugged in correctly and switched on
	Plug and lead are damaged	Call BUFFALO agent or qualified technician
	Fuse in the plug has blown	Replace the plug fuse
	Power supply	Check power supply
	Internal wiring fault	Call BUFFALO agent or qualified technician
	Blade cover securing screw is not properly inserted	Remove plate securing screw and screw back in
The cradle hits the blade guard	The carriage has been improperly fitted	Unscrew the carriage knob, check the carriage is properly in place then replace the carriage knob
The blade is not cutting properly/accurately	Blade is blunt	Sharpen the blade

Technical Specifications

Model	Voltage	Power	Current	Slicing Thickness	Blade Diameter	Max. Slicing Width	Dimensions w x d x h mm	Weight
CD277	230V 50Hz	120W	0.9A	0-12.5 mm	220mm	120 X 150mm	445 x 457 x 445	16kg
CD278	230V 50Hz	120W	0.9A	0-12.5 mm	250mm	120 X 155mm	452 x 485 x 437	16kg
CD279	230V 50Hz	180W	1.2A	0-12.5 mm	300mm	120 X 170mm	500 x 585 x 450	25kg

Electrical Wiring

This appliance is supplied with a 3 pin, moulded, BS1363 plug and lead, with a 3 amp fuse as standard.

The plug is to be connected to a suitable mains socket.

This appliance is wired as follows:

- Live wire (coloured brown) to terminal marked L
- Neutral wire (coloured blue) to terminal marked N
- Earth wire (coloured green/yellow) to terminal marked E

This appliance must be earthed, using a dedicated earthing circuit.

If in doubt consult a qualified electrician.

Electrical isolation points must be kept clear of any obstructions. In the event of any emergency disconnection being required they must be readily accessible.

Compliance

The WEEE logo on this product or its documentation indicates that the product must not be disposed of as household waste. To help prevent possible harm to human health and/or the environment, the product must be disposed of in an approved and environmentally safe recycling process. For further information on how to dispose of this product correctly, contact the product supplier, or the local authority responsible for waste disposal in your area.



BUFFALO parts have undergone strict product testing in order to comply with regulatory standards and specifications set by international, independent, and federal authorities.



BUFFALO products have been approved to carry the following symbol:

All rights reserved. No part of these instructions may be produced or transmitted in any form or by any means, electronic, mechanical, photocopying, recording or otherwise, without the prior written permission of BUFFALO.

Every effort is made to ensure all details are correct at the time of going to press, however, BUFFALO reserve the right to change specifications without notice.

Veiligheidstips



**DE SNIJMACHINE IS EEN GEVAARLIJK APPARAAT EN MAG UITSLUITEND DOOR
HIERVOOR OPGELEID PERSONEEL EN IN OVEREENSTEMMING MET DEZE
INSTRUCTIES WORDEN GEBRUIKT**



- Plaatsen op een vlakke en stabiele ondergrond.
- De installatie en eventuele reparaties zijn door een servicetechnicus/vaktechnicus uit te voeren. Verwijder geen componenten of servicepanelen van dit product.
- Raadpleeg en volg de plaatselijke en nationale regelgeving op m.b.t. tot het volgende:
 - Wetgeving van gezondheid en veiligheid op de werkplaats
 - Werkregels
 - Brandpreventie
 - IEE bekabelingsnormen
 - Bouwverordeningen
- Zorg dat u altijd **ACHTER** de veiligheidsplaat staat tijdens het gebruik van de machine.
- Bij gebruik, **NIET** met de handen in de buurt van het snijblad komen. Dit kan ernstige verwondingen veroorzaken.
- **NIET** de rand van het snijblad aanraken.
- Vlees **NIET** verwijderen zolang het snijblad nog niet volledig is gestopt.
- Dit apparaat **NIET** in water dompelen.
- **NIET** proberen om botten of vlees met een temperatuur lager dan -6°C te snijden. Dit kan het snijblad beschadigen.
- Schakel het apparaat altijd uit en haal de stekker uit het stopcontact wanneer u het apparaat niet gebruikt.
- Tijdens gebruik, **NOOIT** het apparaat zonder toezicht laten staan.
- Laat verpakkingsmateriaal niet binnen handbereik van kinderen. Verpakkingsmateriaal in overeenstemming met de regelgeving van de plaatselijke overheden als afval laten verwerken.
- Indien de stroomkabel beschadigd raakt, dient men deze door een **BUFFALO** technicus of aanbevolen vaktechnicus te laten vervangen om gevaarlijke situaties te verhinderen.
- Dit apparaat mag uitsluitend in overeenstemming met deze instructies en door hiervoor opgeleide personen worden gebruikt.
- Dit apparaat is niet geschikt voor kinderen

Productbeschrijving

CD277 - 220mm snijblad

CD278 - 250mm snijblad

CD279 - 300mm snijblad

Inleiding

Neem de tijd en lees deze handleiding aandachtig door. Een correct gebruik en onderhoud van deze machine waarborgt de beste prestatie van uw **BUFFALO** product.

Verpakkingsinhoud

De verpakking bevat het volgende:

- BUFFALO vleessnijmachine
- Gereedschap om het snijblad te verwijderen
- Uitrusting van de assemblage van de wacht van de veiligheid
- Sleutel van allen
- Het handvat van de greep
- Handleiding

BUFFALO is trots op de haar productkwaliteit en dienstverlening en controleer de inhoud van de verpakkingen, tijdens de verpakkingsfase, op functionaliteit en schade.

Mocht u product door transport zijn beschadigd, neem dan onmiddellijk contact op met uw BUFFALO dealer.

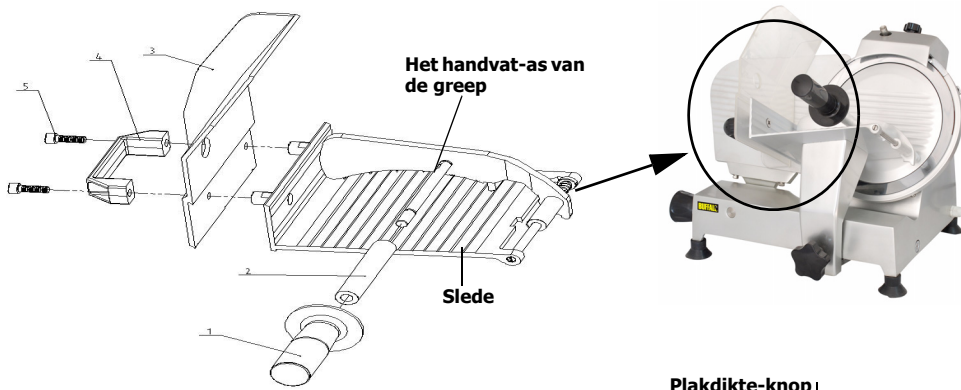
Montage

De veiligheidsplaat is van de machine gehaald om schade tijdens transport te voorkomen.

WAARSCHUWING: alvorens de machine te gebruiken MOET de veiligheidsplaat worden geplaatst.

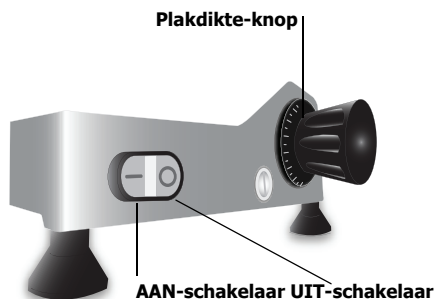
BUFFALO aanvaardt géén verantwoordelijkheid voor verwondingen als gevolg van het gebruik van deze machine zonder correct geplaatste veiligheidsplaat.

1. Plaats de geschikte greephandvat (2) over de as van het handvat. Deze as met handgreep plaatst (1) men dan over samen over het handvat-as.
2. Plaats de meegeleverde beschermkap (3) en het daarvoor bestemde handvat (4) voor de schroefopening en draai de meegeleverde schroeven vast op hun plaats.



Bediening

1. Steek de stekker van het apparaat in het stopcontact.
2. Draai de plakdikte-knop naar links om de gewenste dikte-instelling te selecteren.
3. Plaats het vlees in de houder en houd het met de griphendel op zijn plaats.



4. Zet de Power (Stroom) [I] aan.



WAARSCHUWING! Het mes start onmiddellijk.

5. Terwijl u de duw- en griphendels vasthoudt, duwt u de slede heen en weer langs het snijblad.



WAARSCHUWING: gebruik bij het snijden van het vlees NOOIT uw handen om het vlees op zijn plaats te houden.

6. Nadat u het aantal gewenste plakken vlees heeft gesneden, drukt u op de Uit [O] knop om de machine uit te zetten.



WAARSCHUWING: na het uitschakelen van de machine blijft het snijblad nog enkele seconden doordraaien.

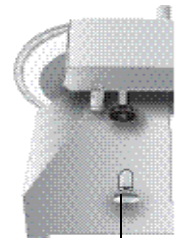
7. Verwijder het gesneden vlees van de opvangplaat.



Opmerking: schakel de snijmachine altijd uit en haal de stekker uit het stopcontact wanneer u het apparaat niet gebruikt.

Reiniging, zorg & onderhoud

- Alvorens het apparaat te reinigen dient men altijd de stroomvoorziening uit te schakelen.
- Wees altijd uiterst voorzichtig bij de omgang met het snijblad.
- Gebruik zeepwater en een vochtige doek om het apparaat te reinigen.
- Reinig regelmatig de machine.



**Ontgrendelingsbout
snijblad**

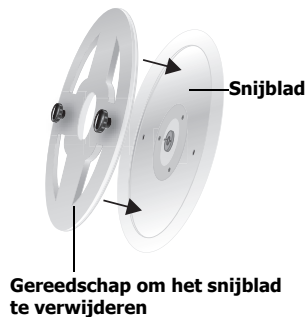
Snijblad en deksel reinigen

1. Haal de stekker van het apparaat uit het stopcontact.
2. Duw de slede weg van het snijblad.
3. Schroef de ontgrendelingsbout van de snijbladbescherming los.



Opmerking: de machine werkt niet zonder de ontgrendelingsbout van de snijbladbescherming.

4. Voorzichtig de snijbladbescherming verwijderen.
5. Bevestig het gereedschap om het snijblad te verwijderen op het snijblad en de twee bouten in de desbetreffende gaten van het snijblad te schroeven.
6. De 3 schroeven die het snijblad bevestigen losmaken en het snijblad op de snijmachine laten.
7. Gebruik de knoppen van het verwijdergereedschap als hendels om het snijblad uit de snijmachine te halen.
8. Was het snijblad van het midden naar de buitenrand. Laat het gereedschap om het snijblad te verwijderen tijdens de reiniging aan het snijblad zitten. Indien nodig, maak na herbevestiging van het snijblad de zijkant schoon.
9. Goed drogen.
10. Plaats het snijblad en de snijbladbescherming en zorg dat de bevestigingsbout van het snijblad goed is vastgedraaid.



Opmerking: het is de aanbeveling van BUFFALO om tijdens de reiniging van het snijblad snijbestendige of veiligheidshandschoenen te dragen.

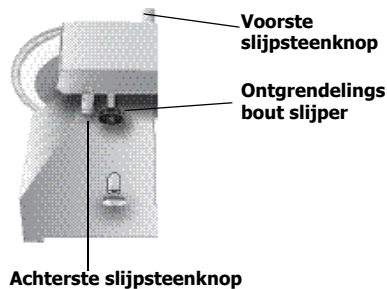
Het snijblad slijpen

Opmerking: altijd de rand van het snijblad reinigen alvorens het snijblad te slijpen. Altijd een veiligheidsbril gebruiken bij het slijpen van het snijblad.

Wanneer de snijmachine ongelijke of gebroken plakken vlees maakt, kan het zijn dat het snijblad bot is en geslepen moet worden.

Om het snijblad te slijpen:

1. Schroef de ontgrendelingsbout van de slijper en verwijder de slijper.
2. Draai de slijper 180° en plaats deze opnieuw in het apparaat.



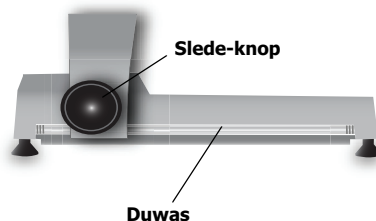
3. Draai de ontgrendelingsbout vast om de slijper te vergrendelen.
4. Start de machine.
5. Druk de achterste slijpsteenknop in en houd deze in deze positie om het snijblad te slijpen. Niet langer dan één minuut continu slijpen.
6. Laat de achterste slijpsteenknop los en druk de voorste slijpsteenknop enkele seconden in om de rand van het snijblad glad te maken.



7. Zet het apparaat uit, plaats de slijper in de normale positie en draai de bevestigingsbout goed vast.

Smeren van de duwas

1. Duw de slede naar één kant en reinig de as met een droge doek.
2. Smeer de as met vet in dat geschikt is voor gebruik in ruimtes van voedselbereiding.
3. Duw de slede meerdere keren heen en weer om het vet gelijkmatig te verdelen.



Opmerking: zorg dat u vet gebruikt dat geschikt is voor gebruik in ruimtes van voedselbereiding.

Oplossen van problemen

Probleem	Mogelijke oorzaak	Handeling
Het apparaat werkt niet	Het apparaat staat uit	Controleer of de stroomkabel van het apparaat is aangesloten en of het apparaat is ingeschakeld
	Stekker en kabel zijn beschadigd	Laat een BUFFALO technicus of een vaktechnicus komen
	De zekering in de stekker is gesprongen	Vervang de zekering in de stekker
	Stroomvoorziening	Controleer de stroomvoorziening
	Storing interne bedrading	Laat een BUFFALO technicus of een vaktechnicus komen
De houder slaat tegen de snijbladbescherming	De slede is niet juist geplaatst	Schroef de slede-knop los, controleer de juiste plaatsing van de slede en vervang de slede-knop
Het snijblad snijdt niet goed/nauwkeurig	Het snijblad is bot	Slijp het snijblad

Technische specificaties

Model	Voltage	Vermogen	Stroom	Plakdikte	Diameter snijblad	Max. plakbreedte	Afmetingen h x b x d mm	Gewicht
CD277	230V 50Hz	120W	0.9A	0-12.5 mm	220mm	120 X 150mm	445 x 457 x 445	16kg
CD278	230V 50Hz	120W	0.9A	0-12.5 mm	250mm	120 X 155mm	452 x 485 x 437	16kg
CD279	230V 50Hz	180W	1.2A	0-12.5 mm	300mm	120 X 170mm	500 x 585 x 450	25kg

Elektrische bedrading

Men dient de steker op een geschikt stopcontact aan te sluiten.

De bedrading van dit apparaat is als volgt:

- Stroomkabel (bruin) naar de aansluitklem gemarkeerd met L
- Neutraalkabel (blauw) naar de aansluitklem gemarkeerd met N
- Aardekabel (groen/geel) naar de aansluitklem gemarkeerd met E

Dit apparaat moet worden geaard met behulp van een adequaat aardingscircuit.

Bij twijfels raadpleeg een vakkundige electricien.

De elektrische isolatiepunten mogen niet worden geblokkeerd. In geval van een nooduitschakeling moeten de isolatiepunten direct toegankelijk zijn.

Productconformiteit

Het WEEE-logo op dit product of bijbehorende documentatie geeft aan dat het product niet onder huisvuil valt en als zodanig ook niet mag worden verwerkt. Ter preventie van mogelijke gevaren voor de gezondheid van personen en/of voor het milieu, dient men dit product in overeenstemming met het voorgeschreven en milieuveilige recyclingproces als afval te verwerken. Raadpleeg uw productleverancier of uw plaatselijk afvalverwerkingsbedrijf voor meer informatie over de juiste afvalverwerking van dit product.



De onderdelen van BUFFALO producten hebben strenge producttesten ondergaan om te voldoen aan wettelijke regels en specificaties die door internationale, onafhankelijke en landelijke overheden worden voorgeschreven.

BUFFALO producten zijn goedgekeurd en voorzien van het volgende symbool:



Alle rechten voorbehouden. Het is verboden om deze handleiding, hetzij volledig of gedeeltelijk, elektronisch of mechanisch te reproduceren, kopiëren, op opslagmedia op te slaan of op enigerlei wijze over te dragen, zonder voorafgaande goedkeuring van BUFFALO.

Wij hebben er alles aan gedaan om er zeker van te zijn dat op publicatiedatum van de handleiding alle details correct zijn, desondanks, behoudt BUFFALO het recht voor om specificaties zonder aankondiging te wijzigen.

Conseils de sécurité



LA TRANCHEUSE DE VIANDES EST UN APPAREIL DANGEREUX DONT L'UTILISATION DOIT ETRE RESERVEE AUX PERSONNELS FORMES EN LA MATIERE, QUI DEVRONT IMPERATIVEMENT SE CONFORMER A CES INSTRUCTIONS



- Placez l'appareil sur une surface plane, stable.
- L'installation et les éventuelles réparations doivent être confiées à un dépanneur / technicien qualifié. Ne retirez aucun composant ou cache de ce produit.
- Consultez les normes locales et nationales pour vous conformer aux :
 - lois sur l'hygiène et la sécurité au travail ;
 - codes de bonnes pratiques BS EN ;
 - précautions contre le risque d'incendie ;
 - réglementations sur les branchements électriques IEE ;
 - règlements sur la construction.
- Placez vous toujours DERRIERE le taquet-poussoir pour vous servir de l'appareil.
- NE PAS approcher les mains de la lame en service. Vous risqueriez de vous blesser grièvement.
- NE PAS toucher au tranchant de la lame.
- NE PAS retirer les aliments de l'appareil avant l'arrêt complet de la lame.
- NE PAS immerger l'appareil.
- NE PAS essayer de couper des os ou des produits surgelés à moins de -6°C. Vous risqueriez d'endommager la lame.
- N'oubliez jamais d'éteindre et de débrancher l'appareil hors service.
- Ne vous éloignez JAMAIS de l'appareil en service.
- Gardez les emballages hors de portée des enfants. Débarrassez-vous des emballages conformément aux règlements des autorités locales.
- Un cordon d'alimentation endommagé doit être remplacé par un agent BUFFALO ou un technicien qualifié recommandé, pour éviter tout danger.
- L'utilisation de cet appareil est exclusivement réservée aux personnes formées en la matière et doit se conformer à ces instructions.
- Cet appareil ne doit pas être utilisé par un enfant

Description du Produit

CD277 - lame de 220mm

CD278 - lame de 250mm

CD279 - lame de 300mm

Introduction

Nous vous invitons à consacrer quelques instants à la lecture attentive de ce manuel. L'entretien et l'utilisation appropriés de cet appareil vous permettront de tirer le meilleur de votre produit BUFFALO.

Contenu de l'emballage

Eléments fournis de série :

- Trancheuse de viandes BUFFALO
- Outil de retrait de la lame
- Kit d'Assemblage de Sécurité.
- Clef d'Allen
- Poignée
- Mode d'emploi

BUFFALO attache une grande importance à la qualité et au service et veille à fournir des produits en parfait état opérationnel, parfaitement intacts au moment de l'emballage.

Nous vous prions de contacter votre revendeur BUFFALO immédiatement si vous constatez un dommage quelconque survenu pendant le transport du produit.

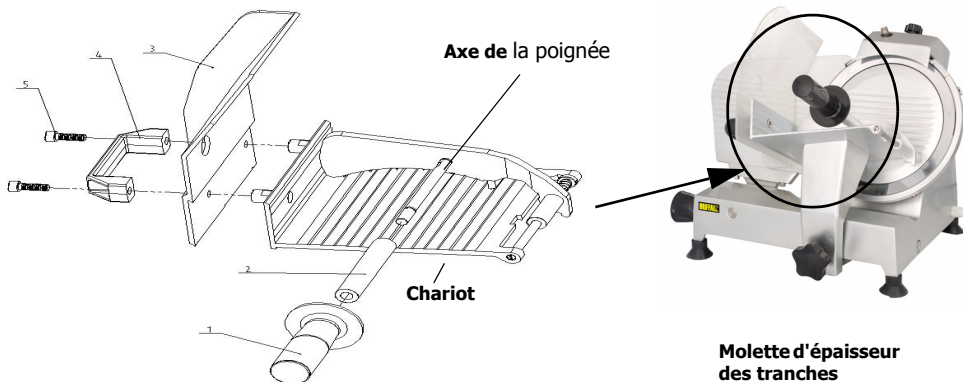
Montage

Le taquet-poussoir en plastique a été retiré de l'appareil pour éviter de l'endommager pendant le transport.

AVERTISSEMENT : installez IMPERATIVEMENT le taquet-poussoir avant d'utiliser cet appareil.

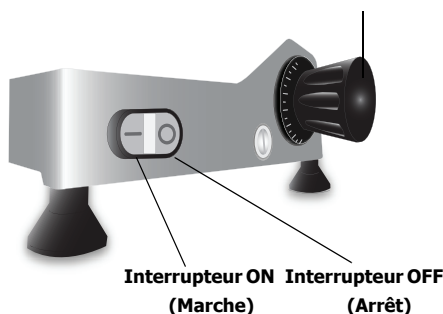
BUFFALO décline toute responsabilité en cas de blessure consécutive à l'utilisation de cet appareil non muni de son taquet-poussoir ou dans les cas où ce dernier aurait été mal installé.

1. Assembler le tube de soutien de la poignée (2) sur l'axe. Assembler la poignée sur le tube (1)
2. Assembler le couvre-lame (3) et la poignée du chariot (4) au chariot à l'aide des vis (5) et de la clef Allen fournis.



Fonctionnement

1. Branchez l'appareil à une prise secteur.
2. Réglez l'épaisseur voulue en tournant la molette de réglage de l'épaisseur des tranches dans le sens anti-horaire.
3. Placez la viande dans le berceau et caliez-la à l'aide de la poignée de manipulation.
4. Allumez l'appareil [I].



AVERTISSEMENT : La lame tourne immédiatement.

- En tenant les poignées du poussoir et de manipulation, imprimez un mouvement de va-et-vient au chariot, parallèlement à la lame.

AVERTISSEMENT : Ne vous servez JAMAIS de vos mains pour caler la viande en la tranchant.

- Après avoir obtenu le nombre de tranches voulu, appuyez sur le bouton Off [O] (Arrêt) de l'appareil.

AVERTISSEMENT : La lame continue de tourner pendant quelques secondes après sollicitation de l'interrupteur d'arrêt.

- Retirez les tranches de la table de récupération.

Remarque : Débranchez toujours la trancheuse de viandes de l'alimentation secteur, hors service.

Nettoyage, entretien et maintenance

- Veillez à toujours éteindre et débrancher l'appareil de la prise secteur avant de le nettoyer.
- Ne manipulez la lame qu'en prenant des précautions toutes particulières.
- Nettoyez l'appareil à l'aide d'un chiffon humide imbibé d'eau savonneuse.
- Nettoyez régulièrement l'appareil.

Nettoyage de la lame et du couvre-lame

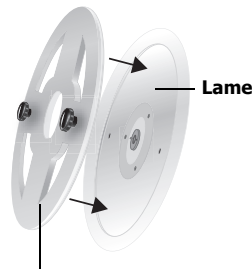
- Débranchez l'appareil de l'alimentation secteur.
- Eloignez le chariot de la lame.
- Dévissez le boulon de dépose du couvre-lame.



Boulon de dépose du couvre-lame

Remarque : L'appareil ne fonctionne pas une fois le boulon de dépose du couvre-lame dévissé.

- Retirez délicatement le couvre-lame.
- Fixez l'outil de retrait de la lame en le plaçant sur la lame et en vissant les deux vis dans les trous de la lame prévus à cet effet.
- Dévissez les trois vis qui retiennent la lame et laissez-la posée sur la trancheuse.
- Soulevez la lame de la trancheuse, en vous servant des boutons de l'outil de retrait de la lame comme de poignées.



Outil de retrait de la lame

8. Lavez la lame en l'essuyant du centre vers le bord. Ne retirez pas l'outil de retrait de la lame pendant le nettoyage.
Si nécessaire, essuyez le devant de la lame après avoir reposé cette dernière sur la trancheuse.
9. Séchez minutieusement.
10. Remontez la lame et le couvre-lame, en veillant à ce que le boulon de fixation de la lame soit bien serré.

 **Remarque : BUFFALO recommande le port de gants de protection anti-coupure ou en treillis métallique pendant le lavage de la lame.**

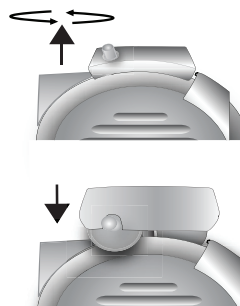
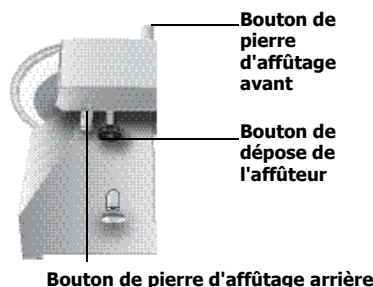
Affûtage de la lame

 **Remarque : N'oubliez jamais de nettoyer le bord de la lame avant de l'affûter.
Ne procédez jamais à l'affûtage de la lame sans porter des lunettes de protection.**

Si la trancheuse commence à produire des tranches irrégulières ou incomplètes, la lame est peut-être émoussée et doit être affûtée.

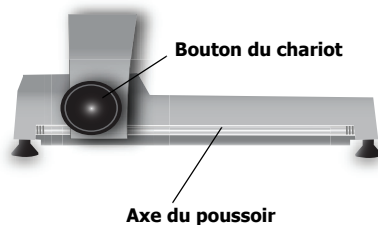
Pour affûter la lame :

1. Dévissez le boulon de dépose de l'affûteur et soulevez l'affûteur.
2. Faites pivoter l'affûteur à 180° et réinsérez-le dans l'appareil.
3. Vissez le boulon de dépose de l'affûteur pour caler l'affûteur.
4. Faites démarrer l'appareil.
5. Faites démarrer l'appareil.
6. Appuyez sur et maintenez enfoncé le bouton de pierre d'affûtage arrière pour affûter la lame. Ne dépassez pas une minute d'affûtage constant.
7. Libérez la pierre arrière et appuyez sur le bouton de pierre d'affûtage avant pendant quelques secondes pour égaliser le bord de la lame.
8. Eteignez l'appareil et remettez l'affûteur dans sa position d'origine, en veillant à le serrer à fond.



Graissage de l'axe du poussoir

1. Poussez le chariot d'un côté et nettoyez l'axe à l'aide d'un chiffon sec.
2. Graissez la surface de l'axe à l'aide d'une graisse pouvant être utilisée dans les aires de préparation d'aliments.



3. Exercez un mouvement de va-et-vient sur le chariot à plusieurs reprises, pour bien répartir la graisse.

Remarque : Veillez à bien utiliser une graisse pouvant être utilisée dans les aires de préparation des aliments.

Dépannage

Dysfonctionnement	Cause probable	Intervention
L'appareil ne fonctionne pas	L'appareil n'est pas allumé	Vérifier que l'appareil est bien branché et allumé
	La prise et le cordon sont endommagés	Appeler un agent BUFFALO ou un technicien qualifié
	Alimentation	Vérifier l'alimentation
	Problème de branchement interne	Appeler un agent BUFFALO ou un technicien qualifié
Le berceau cogne contre le taquet-poussoir	Le chariot est mal installé	Dévisser le bouton du chariot, vérifier que le chariot est bien placé et remonter le bouton du chariot
La lame coupe mal / irrégulièrement	Lame émoussée	Affûter la lame

Spécifications techniques

Modèle	Tension	Puissance	Courant	Épaisseur des tranches	Diamètre de la lame	Largeur maximum de tranchage	Dimensions h x l x p mm	Poids
CD277	230V 50Hz	120W	0,9A	0-12.5 mm	220mm	120 X 150mm	445 x 457 x 445	16kg
CD278	230V 50Hz	180W	0,9A	0-12.5 mm	250mm	120 X 155mm	452 x 485 x 437	16kg
CD279	230V 50Hz	250W	1,2A	0-12.5 mm	300mm	120 X 170mm	500 x 585 x 450	25kg

Raccordement électrique

La prise doit être reliée à la prise secteur qui convient.

Cet appareil est câblé comme suit :

- Fil conducteur (brun) à la borne marquée L
- Fil neutre (bleu) à la borne marquée N
- Fil de terre (vert / jaune) à la borne marquée E

Cet appareil doit être raccordé à la terre, par le biais d'un circuit de mise à la terre dédié.

En cas de doute, consultez un électricien qualifié.

Les points d'isolation électrique doivent être libres de toute obstruction. En cas de débranchement requis en urgence, ils doivent être facilement accessibles.

Conformité

Le logo WEEE qui figure sur ce produit ou sa documentation indique qu'il ne doit pas être mis au rebut avec les ordures ménagères. Pour éviter qu'il ne présente un risque pour la santé humaine et / ou écologique, confiez la mise au rebut de ce produit à un site de recyclage agréé respectueux de l'environnement. Pour de plus amples détails sur la mise au rebut appropriée de ce produit, contactez le fournisseur du produit ou l'autorité responsable de l'enlèvement des ordures dans votre région.



Les pièces BUFFALO ont été soumises à des tests rigoureux pour pouvoir être déclarées conformes aux normes et spécifications réglementaires définies par les autorités internationales, indépendantes et fédérales.

Les produits BUFFALO ont été déclarés aptes à porter le symbole suivant :



Tous droits réservés. La production ou transmission, partielles ou intégrales, sous quelque forme que ce soit ou par n'importe quel moyen, tant électronique que mécanique, sous forme de photocopie, d'enregistrement ou autre de ce mode d'emploi sont interdites sans l'autorisation préalablement accordée par BUFFALO.

Nous nous efforçons, par tous les moyens dont nous disposons, de faire en sorte que les détails contenus dans le présent mode d'emploi soient corrects en date d'impression. Toutefois, BUFFALO se réserve le droit de changer les spécifications de ses produits sans préavis.

Sicherheitshinweise



Der Fleischschneider ist ein gefährliches Gerät, das nur von geschultem Personal gemäß dieser Anleitung verwendet werden darf.



- Auf eine flache, stabile Fläche stellen.
- Alle erforderlichen Montage- und Reparaturarbeiten sollten von Wartungspersonal oder einem qualifizierten Techniker durchgeführt werden. Keine Bauteile oder Bedienflächen von diesem Produkt entfernen.
- Für folgende Normen und Vorschriften sind die lokalen und nationalen Normen heranzuziehen:
 - Arbeitsschutzvorschriften
 - BS EN Verhaltenspraktiken
 - Brandschutzvorschriften
 - IEE-Anschlussvorschriften
 - Bauvorschriften
- Bei der Verwendung des Geräts stets HINTER der Schutzvorrichtung stehen.
- Die Hände während des Betriebs NICHT in die Nähe des Messers halten, um schwere Verletzungen zu vermeiden.
- NICHT die Messerschneide berühren.
- KEINE Speisen aus dem Gerät nehmen, bis das Messer vollständig zum Stillstand gekommen ist.
- Gerät NICHT in Wasser eintauchen.
- NICHT versuchen, Knochen oder Gegenstände zu schneiden, die unter -6°C tiefgekühlt wurden, da diese das Messer beschädigen könnten.
- Nach dem Gebrauch das Gerät stets ausschalten und den Netzstecker ziehen.
- Während des Gebrauchs das Gerät NIEMALS unbeaufsichtigt lassen.
- Verpackungsmaterial außerhalb der Reichweite von Kindern aufbewahren und gemäß den lokalen Vorschriften entsorgen.
- Aus Sicherheitsgründen muss ein beschädigtes Stromkabel von einem BUFFALO-Mitarbeiter oder empfohlenen qualifizierten Elektriker erneuert werden.
- Dieses Gerät darf nur gemäß dieser Anleitung und von kompetenten Personen genutzt oder bedient werden
- Dieses Gerät ist nicht für den Gebrauch durch Kinder geeignet.

Produktbeschreibung

CD277 - 220mm Schneide

CD278 - 250 mm Schneide

CD279 - 300 mm Schneide

Einführung

Bitte nehmen Sie sich einige Minuten Zeit, um diese Anleitung gründlich zu lesen. Durch die korrekte Wartung und den ordnungsgemäßen Einsatz dieses Geräts erhalten Sie optimale Leistung von Ihrem BUFFALO-Produkt.

Packungsinhalt

Die Verpackung enthält folgende Teile:

- BUFFALO-Fleischschneider
- Messerentnahmewerkzeug
- Sicherheitsschutz
- Versammlungs-
installationssatz
- Allen-Schlüssel
- Griff-handgriff
- Bedienungsanleitung

BUFFALO ist stolz auf die hochwertige Qualität seiner Produkte und seinen erstklassigen Service. Wir stellen sicher, dass alle gelieferten Produkte zum Zeitpunkt der Verpackung voll funktionsfähig sind und sich in einwandfreiem Zustand befinden.

Sollten Sie Transportschäden feststellen, wenden Sie sich bitte unverzüglich an Ihren BUFFALO-Händler.

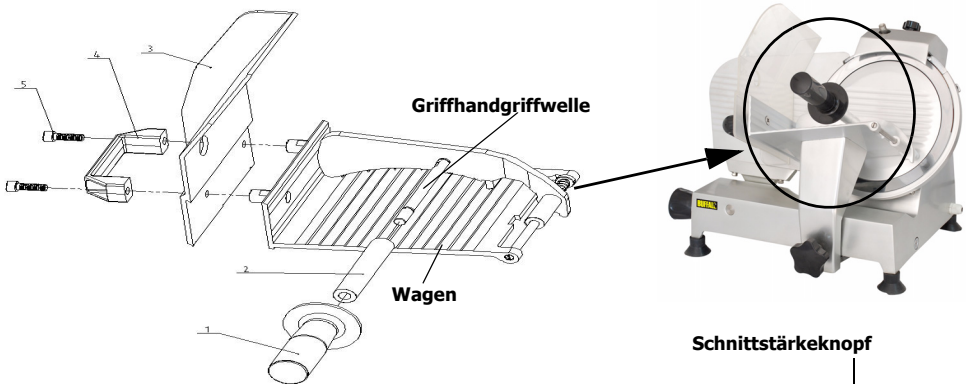
Montage

Die Kunststoff-Schutzvorrichtung wurde abgenommen, um eine Beschädigung während des Transports zu vermeiden.

! VORSICHT: Die Schutzvorrichtung MUSS vor Einsatz des Geräts eingesetzt werden.

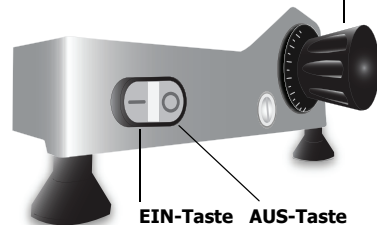
BUFFALO übernimmt keine Verantwortung für Verletzungen, die durch den Betrieb dieses Geräts ohne oder ohne korrekt montierte Schutzvorrichtung verursacht werden.

1. Passender Griffhandgriffstützschlauch (2) über Griffhandgriffwelle (1), zum des Schlauches zu stützen.
2. Passender Blattschutz(3) und Wagenhandgriff (4) zum wagen unter Verwendung der Schrauben (5) und Allen-Schlüssel geliefert.



Betrieb

1. Das Gerät an den Netzstrom anschließen.
2. Die gewünschte Stärke einstellen. Dazu den Schnittstärkeknopf entgegen dem Uhrzeigersinn drehen.
3. Das Fleisch in die Fleischschale legen und mit dem Griff festklemmen.



4. Das Gerät einschalten [I].



VORSICHT: Das Messer startet sofort.

5. Druckstange und Griff halten und dabei den Schlitten am Messer vorbei vor und zurück bewegen.



VORSICHT: Das Fleisch beim Schneiden NIEMALS mit den Händen festhalten.

6. Nach Schneiden der gewünschten Menge das Gerät mit der AUS-Taste [O] ausschalten.



VORSICHT: Auch nach dem Ausschalten dreht sich das Messer noch einige Sekunden lang weiter.

7. Das geschnittene Fleisch von der Bodenplatte nehmen.



NHinweis: Nach dem Gebrauch den Fleischschneider stets ausschalten und den Netzstecker ziehen.

Reinigung, Pflege und Wartung

- Vor der Reinigung stets zunächst das Gerät abschalten und den Netzstecker ziehen.
- Beim Umgang mit dem Messer stets größte Sorgfalt walten lassen.
- Das Gerät mit Seifenlauge und einem feuchten Tuch reinigen.
- Das Gerät regelmäßig reinigen.

Messer und Abdeckung reinigen

1. Gerät ausschalten und den Netzstecker ziehen.
2. Den Schlitten vom Messer wegdrücken.
3. Die Löseschraube an der Messerabdeckung lösen.

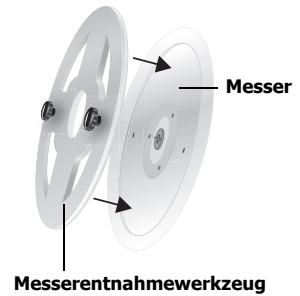


Löseschraube an der Messerabdeckung



Hinweis: Das Gerät kann nicht gestartet werden, wenn die Löseschraube an der Messerabdeckung gelöst ist.

4. Die Messerabdeckung vorsichtig abheben.
5. Das Messerentnahmewerkzeug über das Messer legen und die beiden Schrauben in die entsprechenden Messerbohrungen schrauben.
6. Die 3 Schrauben, die das Messer in Position sichern, lösen; dabei das Messer auf der Schnitvorrichtung lassen.
7. Das Messer vom Fleischschneider abnehmen. Dabei die Knöpfe am Messerentnahmewerkzeug als Griffe benutzen.
8. Zum Reinigen des Messers die Messerfläche von der Mitte nach außen abwischen. Das Entnahmewerkzeug beim Reinigen auf dem Messer lassen.
Bei Bedarf die Messerfläche nach dem Wiedereinsetzen in das Gerät einmal abwischen.
9. Gründlich abtrocknen.
10. Messer und Abdeckung wieder einsetzen; dabei darauf achten, dass die Sicherungsschraube am Messer fest angezogen ist.



Hinweis: BUFFALO empfiehlt beim Reinigen des Messers den Einsatz schnittfester Handschuhe oder von Schutzhandschuhen mit Metallmaschengewebe.

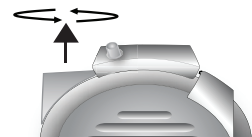
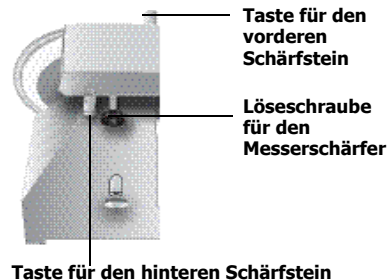
Schärfen des Messers

Hinweis: Vor dem Schärfen des Messers stets zunächst die Messerschneide reinigen. Beim Schärfen des Messers stets eine Schutzbrille tragen.

Wenn der Fleischschneider ungleichmäßige Scheiben oder Fleischstücke erzeugt, ist er möglicherweise stumpf und muss geschärft werden.

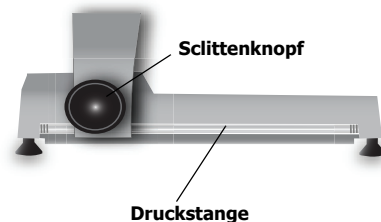
Schärfen des Messers:

1. Die Löseschraube des Messerschärfers abschrauben und den Messerschärfer abheben.
2. Den Messerschärfer um 180° drehen und wieder in das Gerät setzen.
3. Die Löseschraube des Schärfers anziehen, um den Messerschärfer in Position zu sichern.
4. Das Gerät starten.
5. Zum Schärfen des Messers die Taste für den hinteren Schärfstein gedrückt halten.
6. Das Messer nicht länger als eine Minute am Stück schärfen.
7. Die Taste für den hinteren Stein loslassen und die Taste für den vorderen Schärfstein einige Sekunden lang herunterdrücken, um die Messerschneide zu glätten.
8. Das Gerät ausschalten und den Messerschärfer wieder in die ursprüngliche Position zurückbewegen. Dabei darauf achten, dass er ordnungsgemäß gesichert ist.



Druckstange schmieren

1. Den Schlitten zu einer Seite drücken und die Achse mit einem trockenen Tuch reinigen.
2. Die Achsenfläche mit einem für Nahrungsmittelbereiche geeigneten Fett schmieren.
3. Den Schlitten mehrmals nach vorne und hinten drücken, um das Schmierfett gleichmäßig zu verteilen.



Hinweis: Unbedingt ein für Nahrungsmittelbereiche geeignetes Fett verwenden.

Fehlersuche

Störung	Vermutliche Ursache	Lösung
Das Gerät funktioniert nicht	Das Gerät ist nicht eingeschaltet	Prüfen, ob der Netzstecker in die Steckdose gesteckt wurde und das Gerät eingeschaltet ist
	Stecker und Kabel sind beschädigt	BUFFALO-Mitarbeiter oder qualifizierten Techniker kontaktieren
	Sicherung im Stecker ist durchgebrannt	Neue Sicherung in den Stecker einsetzen
	Stromzufuhr	Netzstrom prüfen
Die Fleischschale stößt gegen den Messerschutz	Der Schlitten ist nicht korrekt eingesetzt	Den Schlittenknopf aufschrauben, prüfen, ob der Schlitten korrekt sitzt, und den Schlittenknopf wieder einsetzen
Das Messer schneidet nicht präzise / nicht richtig	Messer ist stumpf	Messer schärfen
Die Fleischschale stößt gegen den Messerschutz	Der Schlitten ist nicht korrekt eingesetzt	Den Schlittenknopf aufschrauben, prüfen, ob der Schlitten korrekt sitzt, und den Schlittenknopf wieder einsetzen

Technische Spezifikationen

Modell	Spannung	Leistung	Stromstärke	Schnittstärke	Messerdurchmesser	Max. Schnittbreite	Abmessungen h x b x t mm	Gewicht
CD277	230V 50Hz	120W	0.9A	0-12.5 mm	220mm	120 X 150mm	445 x 457 x 445	16kg
CD278	230V 50Hz	120W	0.9A	0-12.5 mm	250mm	120 X 155mm	452 x 485 x 437	16kg
CD279	230V 50Hz	180W	1.2A	0-12.5 mm	300mm	120 X 170mm	500 x 585 x 450	25kg

Elektroanschlüsse

Der Stecker muss in eine geeignete Steckdose gesteckt werden.

Das Gerät ist wie folgt verdrahtet:

- Stromführender Leiter (braun) an Klemme L
- Neutraleiter (blau) an Klemme N
- Erdleiter (grün/gelb) an Klemme E

Das Gerät muss über eine spezielle Erdleitung geerdet werden.

Bei Fragen wenden Sie sich bitte an einen qualifizierten Elektriker.

Elektroisolierpunkte dürfen nicht blockiert werden. Bei einem Notstopp müssen diese Punkte jederzeit sofort zugänglich sein.

Konformität

Das WEEE-Logo an diesem Produkt oder in der Dokumentation weist darauf hin, dass das Produkt nicht mit dem normalen Hausmüll entsorgt werden darf. Um potenziellen Gesundheits- bzw. Umweltschäden vorzubeugen, muss das Produkt durch einen zugelassenen und umweltverträglichen Recyclingprozess entsorgt werden. Ausführliche Informationen zur korrekten Entsorgung dieses Produkts erhalten Sie von Ihrem Produktlieferanten oder der für die Müllentsorgung in Ihrer Region zuständige Behörde.

Alle BUFFALO-Produkte werden strengen Tests unterzogen, um die Einhaltung von Normen und Spezifikationen internationaler und nationaler Behörden und unabhängiger Organisationen zu gewährleisten.

BUFFALO-Produkte dürfen durch folgendes Symbol gekennzeichnet werden:



Alle Rechte vorbehalten. Diese Anleitung darf ohne vorherige schriftliche Genehmigung von BUFFALO weder ganz noch teilweise in irgendeiner Form oder auf irgendeinem Wege - einschließlich elektronischer, mechanischer Verfahren, durch Fotokopieren, Aufnahme oder andere Verfahren - vervielfältigt oder übertragen werden.

Es werden alle Anstrengungen unternommen um sicherzustellen, dass alle Angaben bei der Drucklegung korrekt sind. BUFFALO behält sich jedoch das Recht vor, Spezifikationen ohne Vorankündigung zu ändern.

Suggerimenti per la sicurezza



L'AFFETTATRICE È UN APPARECCHIO PERICOLOSO E DEVE VENIRE UTILIZZATO ESCLUSIVAMENTE DA PERSONALE ADDESTRATO IN CONFORMITÀ CON LE SEGUENTI ISTRUZIONI



- Posizionare il fabbricatore di ghiaccio su una superficie in piano e stabile.
- L'installazione e le eventuali riparazioni devono venire eseguite da un agente/tecnico qualificato. Non rimuovere i componenti o i pannelli di accesso dell'apparecchio.
- Verificare la conformità alle normative locali e nazionali di quanto segue:
 - Normativa antinfortunistica sul lavoro
 - Linee guida BS EN
 - Precauzioni antincendio
 - Normativa IEE sui circuiti elettrici
 - Norme di installazione
- Rimanere sempre DIETRO la protezione di sicurezza quando si mette in funzione l'apparecchio.
- NON avvicinare le mani alla lama quando l'apparecchio è in funzione. Pericolo di gravi lesioni personali.
- NON toccare il filo della lama.
- NON rimuovere il cibo dall'apparecchio fino a quando la lama non si arresta completamente.
- NON immergere l'apparecchio in acqua.
- NON tentare di tagliare ossa o altro materiale congelato al di sotto dei -6°C . Questa operazione può danneggiare la lama.
- Spegner e scollegare l'alimentazione quando l'apparecchio non è in funzione.
- Sorvegliare SEMPRE l'apparecchio quando è in funzione.
- Tenere lontano l'imballaggio dalla portata dei bambini. Smaltire l'imballaggio in conformità alle normative locali.
- Se danneggiato, il cavo di alimentazione deve venire sostituito da un agente BUFFALO o da un tecnico qualificato al fine di prevenire eventuali rischi.
- L'apparecchio deve essere utilizzato esclusivamente da persone esperte e in conformità con le presenti istruzioni
- L'apparecchio non è idoneo all'utilizzo da parte di bambini

Descrizione dei prodotti

CD277 - Lama 220mm

CD278 - Lama 250mm

CD279 - Lama 300mm

Introduzione

Leggere con attenzione il presente manuale. La manutenzione e l'utilizzo corretti di questo apparecchio consentiranno di ottenere le massime prestazioni da questo prodotto BUFFALO. Contenuto della confezione

La confezione contiene:

- Affettatrice BUFFALO
- Corredo dell'assemblea della protezione di sicurezza
- Maniglia della presa.
- Attrezzo di rimozione lama
- Chiave di Allen
- Manuale di istruzioni

BUFFALO garantisce una qualità e un servizio impeccabili e assicura che al momento dell'imballaggio tutti i componenti forniti sono integralmente funzionanti e privi di difetti.

Nel caso siano rilevati danni risultanti dal trasporto del prodotto, rivolgersi immediatamente al rivenditore BUFFALO locale.

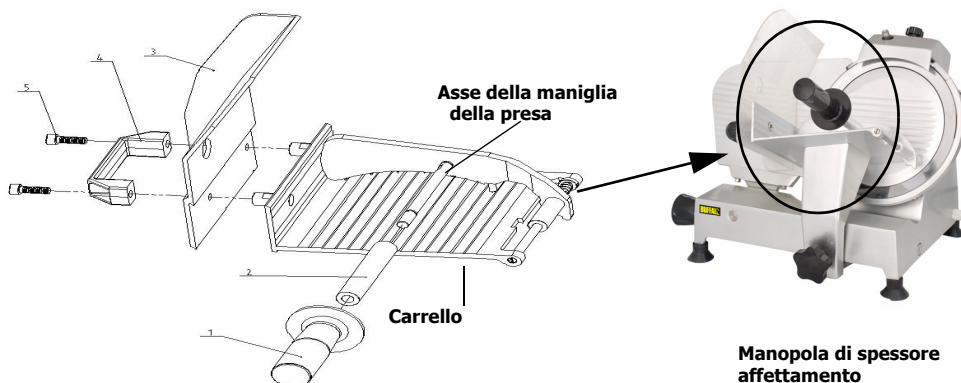
Montaggio

La protezione di sicurezza è stata rimossa dall'apparecchio per impedire danni durante il trasporto.

ATTENZIONE: la protezione di sicurezza DEVE essere montata prima di utilizzare l'apparecchio.

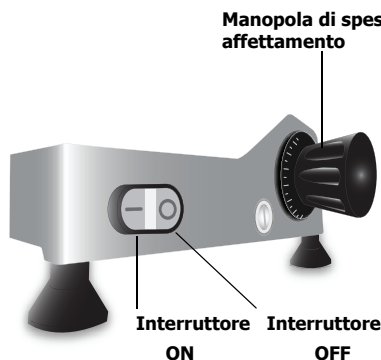
BUFFALO non assume alcuna responsabilità in relazione a lesioni personali causate dall'utilizzo dell'apparecchio privo della protezione o con la protezione non correttamente installata.

1. Tubo adatto di sostegno della maniglia della presa (2) sopra l'asse della maniglia della presa. Maniglia adatta della presa (1) per sostenere tubo.
2. Proteggi lama (3) e maniglia del carrello (4) al carello per mezzo delle viti (5) e chiave di Allen adatti fornita..



Funzionamento

1. Collegare l'apparecchio all'alimentazione.
2. Impostare lo spessore desiderato ruotando la manopola dello spessore in senso antiorario.
3. Collocare la carne nel piatto merci e fissare in posizione con la maniglia di bloccaggio.
4. Accendere l'alimentazione [I].



ATTENZIONE! La lama si avvia immediatamente.

- Mantenendo la maniglia del pressamerce e la maniglia di bloccaggio, spingere il carrello avanti e indietro rispetto alla lama.

ATTENZIONE: non usare MAI le mani per mantenere ferma la carne durante l'affettamento.

- Dopo avere affettato la quantità di carne desiderata, premere il pulsante Off [O] per spegnere l'apparecchio.

ATTENZIONE: dopo lo spegnimento dell'apparecchio la lama continua a ruotare per alcuni secondi.

- Rimuovere il cibo affettato dall'area di raccolta.

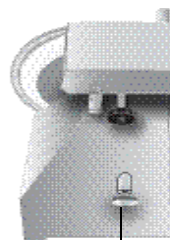
Nota: quando l'affettatrice non è utilizzata, scollegarla sempre dall'alimentazione di rete.

Pulizia e manutenzione

- Prima di eseguire la pulizia, spegnere e scollegare l'apparecchio dall'alimentazione.
- Usare sempre la massima attenzione nel maneggiare la lama.
- Utilizzare acqua saponata e un panno umido per pulire l'apparecchio.
- Pulire regolarmente l'apparecchio.

Pulizia della lama e del coprilama

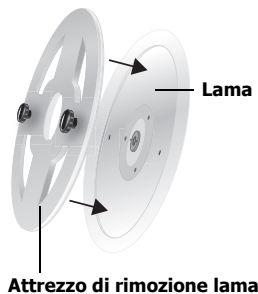
- Scollegare l'apparecchio dall'alimentazione.
- Spingere il carrello allontanandolo dalla lama.
- Svitare il bullone tirante coprilama.



Bullone tirante coprilama

Nota: l'apparecchio non funziona quando il coprilama è svitato.

- Solleverare con attenzione il coprilama.
- Fissare l'attrezzo di rimozione della lama posizionandolo sulla lama e avvitando i due bulloni nei fori corrispondenti della lama.
- Svitare le 3 viti che fissano la lama e lasciare che la lama si appoggi sull'affettatrice.
- Solleverare la lama dall'affettatrice utilizzando come maniglie le manopole dell'attrezzo di rimozione lama.
- Lavare la lama pulendo dal centro verso il filo. Durante la pulizia, mantenere in posizione l'attrezzo di rimozione lama. Se necessario, pulire la superficie della lama dopo averla nuovamente fissata.



Attrezzo di rimozione lama

9. Asciugare completamente.
10. Posizionare nuovamente lama e coprilama, assicurandosi che il bullone di fissaggio della lama sia saldamente serrato.

Nota: per la pulizia della lama, BUFFALO raccomanda l'utilizzo di guanti in maglia metallica o resistenti al taglio.

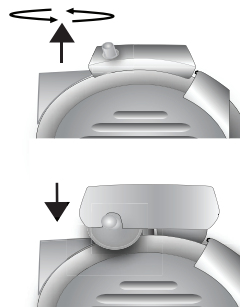
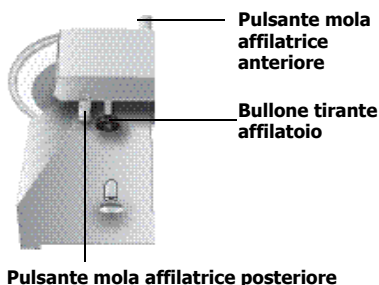
Affilatura della lama

Nota: pulire sempre il filo della lama prima di affilare.
Indossare sempre occhiali protettivi durante l'affilatura della lama.

Se l'affettatrice produce fette irregolari o non integre, la lama può essere spuntata e richiedere l'affilatura.

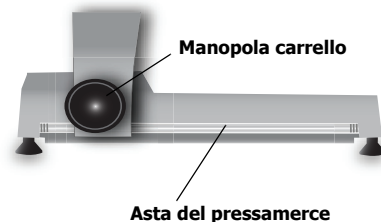
Per affilare la lama:

1. Svitare il bullone tirante affilatoio e sollevare l'affilatoio.
2. Ruotare l'affilatoio di 180° e inserirlo nuovamente nell'apparecchio.
3. Serrare il bullone tirante affilatoio per fissare l'affilatoio.
4. Avviare l'apparecchio.
5. Premere e mantenere premuto il pulsante della mola affilatrice posteriore per affilare la lama. Non superare un minuto di affilatura continua.
6. Rilasciare la mola posteriore e premere per qualche secondo il pulsante della mola affilatrice anteriore per sbavare il filo della lama.
7. Spegner l'apparecchio e riportare l'affilatoio nella posizione di partenza, assicurandosi che sia saldamente serrato.



Lubrificazione dell'asta del pressamerce

1. Spingere il carrello su un lato e pulire l'asta con un panno asciutto.
2. Lubrificare la superficie dell'asta con un grasso idoneo all'utilizzo in aree di preparazione di cibi.
3. Spingere avanti e indietro il carrello più volte per distribuire il grasso in maniera uniforme.



Nota: assicurarsi di utilizzare grasso idoneo all'utilizzo in aree di preparazione di cibi.

Risoluzione dei problemi

Guasto	Probabile causa	Azione
L'apparecchio non funziona	L'apparecchio non è acceso	Controllare che l'apparecchio sia correttamente collegato e acceso
	La presa e il cavo sono danneggiati	Rivolgersi a un tecnico qualificato o a un agente BUFFALO
	Il fusibile della presa è guasto	Sostituire il fusibile della presa
	Alimentazione	Controllare l'alimentazione
	L'apparecchio non è acceso	Controllare che l'apparecchio sia correttamente collegato e acceso
Il piatto merci urta la protezione della lama	Il carrello non è montato correttamente	Svitare la manopola del carrello, controllare che il carrello sia nella posizione appropriata e riposizionare la manopola del carrello
La lama non taglia in maniera appropriata/accurata	La lama è spuntata	Affilare la lama

Specifiche tecniche

Modello	Tensione	Alimentazio	Corrente	Spessore di affettamento	Diametro della lama	Larghezza max. di affettamento	Dimensioni h x l x p mm	Peso
CD277	230V 50Hz	120W	0.9A	0-12.5 mm	220mm	120 X 150mm	445 x 457 x 445	16kg
CD278	230V 50Hz	120W	0.9A	0-12.5 mm	250mm	120 X 155mm	452 x 485 x 437	16kg
CD279	230V 50Hz	180W	1.2A	0-12.5 mm	300mm	120 X 170mm	500 x 585 x 450	25kg

Cablaggi elettrici

La spina deve venire collegata a una presa di rete appropriata.

L'apparecchio ha i seguenti cablaggi:

- Filo sotto tensione (colore marrone) a terminale L
- Filo del neutro (colore blu) a terminale N
- Filo di terra (colore verde/giallo) a terminale E

L'apparecchio deve avere un circuito dedicato di messa a terra.

In caso di dubbi, consultare un elettricista qualificato.

I punti di isolamento elettrico devono essere liberi da ostruzioni. In caso di emergenza, i punti devono essere facilmente raggiungibili qualora sia necessario scollegarli.

Conformità

Il logo WEEE riportato su questo prodotto o sulla relativa documentazione indica che il prodotto non può essere smaltito come normale rifiuto domestico. Per evitare possibili danni alla salute e/o all'ambiente, il prodotto deve venire smaltito utilizzando una procedura di riciclaggio approvata e sicura per l'ambiente. Per ulteriori informazioni su come smaltire in maniera corretta questo prodotto, contattare il fornitore del prodotto o l'ente locale responsabile per lo smaltimento dei rifiuti.

I componenti BUFFALO sono stati sottoposti a un rigoroso collaudo ai fini della conformità agli standard e alle specifiche normative previste dalle autorità internazionali, indipendenti e federali.

I prodotti BUFFALO sono autorizzati a esporre il seguente simbolo:



Tutti i diritti riservati. È vietata la riproduzione o la trasmissione in alcuna forma, elettronica, meccanica, mediante fotocopiatura o altro sistema di riproduzione, di qualsiasi parte delle presenti istruzioni senza la previa autorizzazione scritta di BUFFALO.

Le informazioni contenute sono corrette e accurate al momento della stampa, tuttavia BUFFALO si riserva il diritto di modificare le specifiche senza preavviso.

Consejos de Seguridad



LA CORTADORA DE CARNE ES UN APARATO PELIGROSO Y SÓLO DEBE UTILIZARLO PERSONAL FORMADO DE ACUERDO CON ESTAS INSTRUCCIONES



- Colóquela sobre una superficie plana, estable.
- Un agente de servicio / técnico cualificado debería llevar a cabo la instalación y cualquier reparación si se precisa. No retire ningún componente ni panel de servicio de este producto.
- Consulte las Normas Locales y Nacionales correspondientes a lo siguiente:
 - Legislación de Seguridad e Higiene en el Trabajo
 - Códigos de Práctica BS EN
 - Precauciones contra Incendios
 - Normativos de Cableado de la IEE
 - Normativas de Construcción
- Permanezca siempre DETRÁS del dispositivo de seguridad al poner el aparato en funcionamiento.
- NO ponga las manos cerca de la hoja cuando se esté utilizando. Esto puede provocar graves heridas.
- NO toque el filo de la hoja.
- NO saque la comida del aparato hasta que la hoja se haya parado completamente.
- NO sumerja el aparato en agua.
- NO trate de cortar huesos ni productos que hayan sido congelado a una temperatura inferior a -6°C. Esto puede dañar la hoja.
- Desconoce y desenchufe siempre el aparato cuando no se esté utilizando.
- No deje NUNCA el aparato desatendido cuando se esté utilizando.
- Mantenga el embalaje fuera del alcance de los niños. Deseche el embalaje de acuerdo con las normativas de las autoridades locales.
- Si el cable eléctrico resultada dañado, debe ser reemplazado por un técnico cualificado recomendado o un agente de BUFFALO para evitar cualquier riesgo.
- Este aparato sólo debe utilizarse de acuerdo con estas instrucciones y por personas competentes.
- Este aparato no es apto para niños.

Descripción del Producto

CD277 - Hoja de 220mm

CD278 - Hoja de 250 mm

CD279 - Hoja de 300 mm

Introducción

Tómese unos minutos para leer este manual. El correcto mantenimiento y manejo de esta máquina proporcionará el mejor funcionamiento posible de su producto BUFFALO.

Contenido del Conjunto

Se incluye lo siguiente:

- Máquina de cortar carne BUFFALO
- Llave de allen
- Kit de la asamblea del protector de la seguridad
- Manija del apretón
- Herramienta de extracción de la hoja
- Manual de instrucciones

BUFFALO se enorgullece de su calidad y servicio y asegura que en el momento del embalaje, el contenido se suministró con plena funcionalidad y sin ningún defecto.

Si encontrara algún daño resultante del transporte, póngase en contacto inmediatamente con su distribuidor BUFFALO.

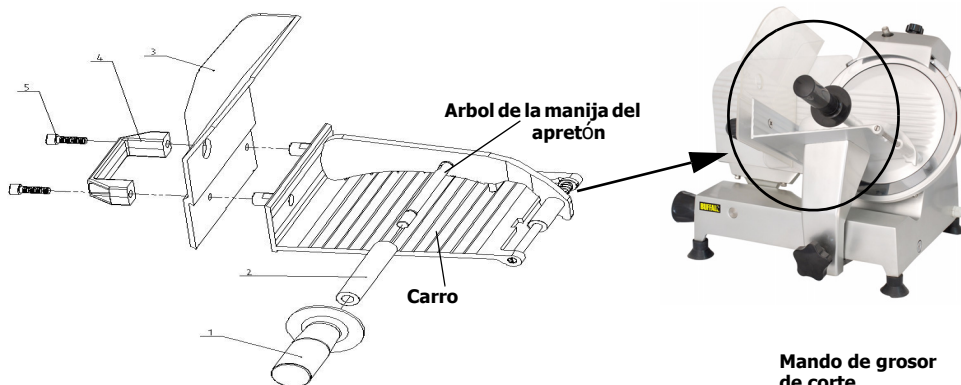
Montaje

El dispositivo de seguridad de plástico se ha sacado del aparato para impedir que se produzcan daños durante el transporte.

⚠ ADVERTENCIA: el dispositivo de seguridad DEBE montarse antes de utilizar este aparato.

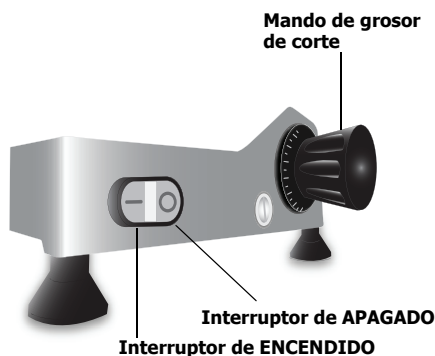
BUFFALO no acepta ninguna responsabilidad por ninguna lesión provocada por el funcionamiento de este aparato sin haber instalado o montado correctamente el dispositivo de protección.

1. Pone el tubo apto de la ayuda de la manija del apretón (2) sobre el árbol de la manija del apretón. Pone la manija apta del apretón (1) para apoyar el tubo.
2. Pone el protector de lamina (3) y la manija aptos del carro (4) usando los tornillos (5) y a la llave de allen provayeron



Funcionamiento

1. Conecte el aparato al suministro eléctrico.
2. Ajuste el grosor al nivel deseado haciendo girar el mando de grosor hacia la izquierda.
3. Ponga la carne en la plataforma y fíjela en su lugar con el asidero de fijación.
4. Conectar la alimentación [I] .



⚠ iADVERTENCIA! La cuchilla se pone en marcha inmediatamente.

- Sujetando el asidero de empuje y el de fijación, empuje el soporte hacia atrás y hacia delante a través de la hoja.



ADVERTENCIA: no utilice NUNCA las manos para fijar la carne al cortarla.

- Tras cortar la cantidad deseada, pulse el botón Off [O] para desconectar el aparato.



ADVERTENCIA: La hoja sigue girando unos cuantos segundos tras desconectarla.

- Saque el producto cortado de la zona de recogida.



Nota: desconecte siempre la cortadora de carne del suministro eléctrico principal cuando no se esté utilizando.

Limpieza, Cuidado y Mantenimiento

- Desconecte el aparato y desenchúfelo del suministro eléctrico siempre antes de llevar a cabo la limpieza.
- Tenga siempre mucho cuidado al manipular la hoja.
- Utilice agua con jabón y un paño húmedo para limpiar el aparato.
- Limpie el aparato regularmente.



Tornillo de desbloqueo de la tapa de la hoja

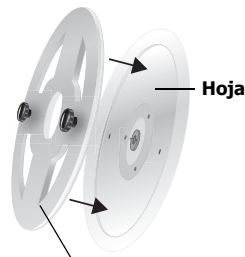
Limpieza de la hoja y de la tapa

- Desenchufe el aparato del suministro eléctrico.
- Separe el soporte de la hoja.
- Desenrosque el tornillo de desbloqueo de la tapa de la hoja.



Nota: el aparato no funcionará con el tornillo de bloqueo de la tapa de la hoja sin desenroscar.

4. Separe con cuidado la tapa de la hoja levantándola.
5. Acople la herramienta de extracción de la hoja colocándola sobre la hoja y enroscando los dos tornillos en los agujeros correspondientes de la hoja.
6. Desenrosque los 3 tornillos que sujetan la hoja, dejándola asentada en la máquina de cortar.
7. Separe la hoja de la máquina de cortar levantándola mediante los mandos de la herramienta de extracción de la hoja como los asideros.



Herramienta de extracción de la hoja

8. Limpie la hoja frotando desde el centro hacia el filo. Mantenga la herramienta de extracción en su lugar durante la limpieza. Si es necesario, limpie la superficie de la hoja cuando se haya vuelto a acoplar.
9. Séquela bien.
10. Vuelva a poner la hoja y la tapa, asegurándose de que el tornillo de fijación de la hoja esté bien apretado.

 **Nota: BUFFALO recomienda el uso de guantes de malla metálica o resistentes a los cortes al limpiar la hoja.**

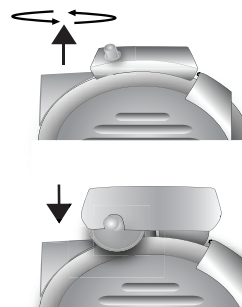
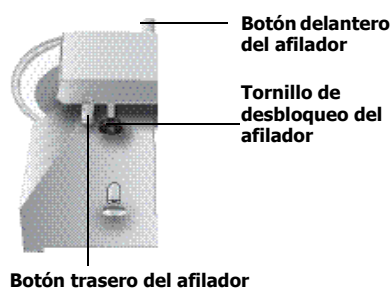
Afilado de la hoja

 **Nota: limpie siempre el filo de la hoja antes de afilarla. Lleve siempre protección ocular al afilar la hoja.**

Si la máquina de cortar carne empieza a trocear o cortar de forma no uniforme, puede ser que esté desafilada y precise afilado.

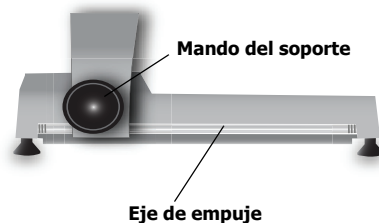
Para afilar la hoja:

1. Desenrosque el tornillo de desbloqueo del afilador y separe el afilador de hojas levantándolo.
2. Gire el afilador 180° y vuélvalo a insertar en el aparato.
3. Apriete el tornillo de desbloqueo del afilador para fijarlo.
4. Ponga en marcha el aparato.
5. Pulse y mantenga pulsado el botón trasero del afilador durante el afilado de la hoja. No sobrepase un tiempo de afilado constante de un minuto.
6. Suelte el botón trasero del afilador y pulse el botón delantero unos cuantos segundos para suavizar el filo de la hoja.
7. Desconecte el aparato y vuelva a poner el afilador en su posición original, asegurándose de que esté bien fijado.



Lubricación del eje de empuje

1. Empuje el soporte hacia un lado y limpie el eje con un paño seco.
2. Lubrique la superficie del eje con grasa adecuada para el uso en zonas de preparación de alimentos.
3. Empuje el soporte hacia atrás y hacia delante varias veces para distribuir la grasa de forma uniforme.



Nota: Asegúrese de utilizar una grasa que sea adecuada para el uso en una zona de preparación de alimentos.

Resolución de problemas

Fallo	Probable Causa	Acción
El aparato no funciona	El aparato no está conectado	Compruebe que el aparato esté enchufado correctamente y conectado
	El enchufe y el cable están dañados	Llame a un técnico cualificado o a un agente de BUFFALO
	El fusible del enchufe se ha fundido	Cambie el fusible del enchufe
	Suministro eléctrico	Compruebe el suministro eléctrico
	Fallo del cableado interno	Llame a un técnico cualificado o a un agente de BUFFALO
La plataforma choca con el dispositivo de protección de la hoja	El soporte se ha montado de forma inadecuada	Desenrosque el mando del soporte, compruebe que el soporte esté bien situado y, a continuación, vuelva a colocar el mando del soporte
La hoja no corta de forma adecuada / precisa	La hoja está desafilada	Afile la hoja

Especificaciones Técnicas

Modelo	Tensión	Potencia	Corriente	Grosor de corte	Diámetro de la hoja	Anchura de corte máxima	Dimensiones a x x p mm	Peso
CD277	230V 50Hz	120W	0.9A	0-12.5 mm	220mm	120 X 150mm	445 x 457 x 445	16kg
CD278	230V 50Hz	120W	0.9A	0-12.5 mm	250mm	120 X 155mm	452 x 485 x 437	16kg
CD279	230V 50Hz	180W	1.2A	0-12.5 mm	300mm	120 X 170mm	500 x 585 x 450	25kg

Cableado Eléctrico

El enchufe tiene que conectarse a una toma eléctrica adecuada.

Este aparato está conectado de la forma siguiente:

- Cable cargado (de color marrón) al terminal marcado como L
- Cable neutro (de color azul) al terminal marcado como N
- Cable de tierra (de color verde / amarillo) al terminal marcado como E

El aparato debe estar conectado a tierra, utilizando un circuito de conexión a tierra especializado.

Si tiene alguna duda, consulte a un electricista cualificado.

Los puntos de aislamiento eléctrico deben mantenerse libres de cualquier obstrucción. En caso de precisarse una desconexión de emergencia, deben estar disponibles de forma inmediata.

Cumplimiento

El logotipo WEEE en este producto o su documentación indica que no debe eliminarse como un residuo doméstico. Para ayudar a prevenir posibles daños a la salud humana y/o el medio ambiente, el producto debe eliminarse en un proceso de reciclaje aprobado y medioambientalmente seguro. Para obtener más información sobre cómo eliminar correctamente este producto, póngase en contacto con el proveedor del mismo o la autoridad local responsable de la eliminación de residuos en su zona.



Las piezas BUFFALO han pasado estrictas pruebas de productos para cumplir las especificaciones y normas reguladoras establecidas por las autoridades internacionales, independientes y federales.



Los productos BUFFALO han sido autorizados para llevar el símbolo siguiente:

Reservados todos los derechos. Puede estar prohibida la reproducción o transmisión en cualquier forma o por cualquier medio electrónico, mecánico, de fotocopiado, registro o de otro tipo, de cualquier parte de estas instrucciones sin la autorización previa y por escrito de BUFFALO.

Se ha hecho todo lo posible para garantizar que todos los datos son correctos en el momento de su publicación; sin embargo, BUFFALO se reserva el derecho a modificar las especificaciones sin que medie notificación previa.

Conselhos de segurança



ESTA FIAMBREIRA É UM APARELHO PERIGOSO E SÓ DEVE SER UTILIZADO POR PESSOAL QUALIFICADO E EM CONFORMIDADE COM ESTAS INSTRUÇÕES



- Colocar numa superfície plana e estável.
- Um agente de serviço/técnico qualificado deverá efectuar a instalação e quaisquer reparações, caso necessário. Não retirar qualquer componente ou painéis de serviço deste produto.
- Consultar e cumprir os regulamentos locais e nacionais no que diz respeito à:
 - Legislação de saúde e segurança no local de trabalho
 - Códigos de trabalho
 - Prevenção de incêndios
 - Normas para sistemas eléctricos IEE
 - Código de construção
- Mantenha-se sempre ATRÁS da placa de segurança ao utilizar o aparelho.
- Durante o uso, NÃO colocar as mãos perto da lâmina circular. Isto poderá causar ferimentos graves.
- NÃO tocar a lâmina circular.
- NÃO retirar os alimentos do aparelho com a lâmina circular em movimento.
- NÃO colocar este aparelho em água.
- NÃO tente cortar ossos ou produtos congelados com uma temperatura inferior a -6°C. Isto pode danificar a lâmina circular.
- Retire a ficha da tomada quando o aparelho não estiver em utilização.
- NUNCA deixe o aparelho sem supervisão.
- Ao não utilizar o aparelho, deve sempre desligar o mesmo e retirar a ficha da tomada. Mantenha o material da embalagem fora do alcance de crianças. O material da embalagem é para ser deitado fora respeitando as regras das autoridades locais.
- A fim de evitar situações perigosas, a substituição dos cabos de alimentação danificados deve ser feita por um agente BUFFALO ou um técnico qualificado recomendado.
- Este aparelho deve ser utilizado apenas de acordo com estas instruções e por pessoas competentes.
- Este aparelho não deve ser utilizado por crianças.

Descrição do produto

CD277 - 220mm lâmina circular

CD278 - 250mm lâmina circular

CD279 - 300mm lâmina circular

Introdução

Por favor utilize o tempo necessário para ler atentamente este manual. Uma manutenção e utilização correcta deste aparelho permitem a melhor capacidade de funcionamento do seu produto BUFFALO.

Conteúdo da embalagem

A embalagem inclui o seguinte:

- | | | |
|---|---|------------------------|
| • BUFFALO fiambreira | • Jogo do conjunto do protetor da segurança | • Punho do aperto |
| • Ferramenta para retirar a lâmina circular | • Chave de Allen | • Manual de instruções |

A BUFFALO orgulha-se pelo serviço e a qualidade dos seus produtos e portanto verifica, durante a fase de embalagem, o estado funcional e o bom estado do conteúdo fornecido.

Quando confrontado com quaisquer danos provocados durante o transporte, contacte imediatamente o seu fornecedor BUFFALO.

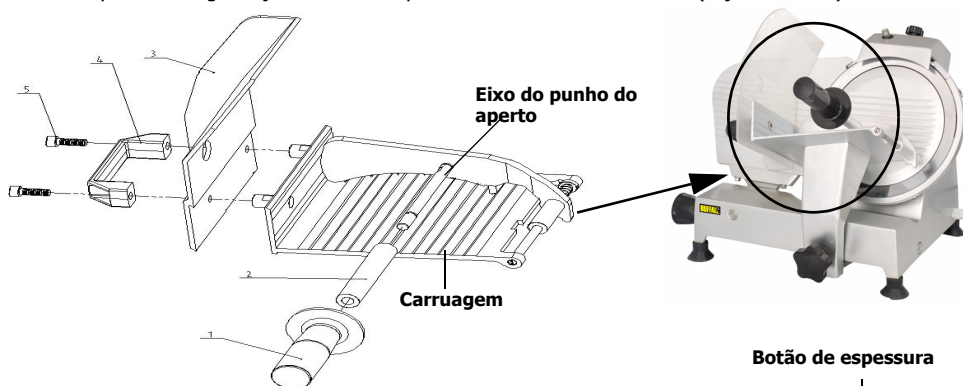
Montagem

A placa de segurança plástica foi retirada do aparelho para evitar danos durante o transporte.

AVISO: é OBRIGATÓRIO colocar a placa de segurança antes de utilizar este aparelho.

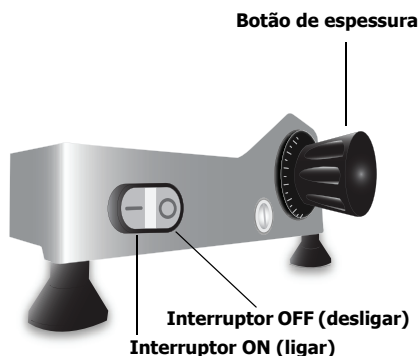
A BUFFALO não aceita responsabilidade por quaisquer ferimentos causados pela utilização deste aparelho sem placa de segurança instalada ou mal colocada.

1. Retire o produto da embalagem.
2. Prenda a placa de segurança com os dois parafusos e anilhas fornecidos (veja em baixo).



Funcionamento

1. Coloque a ficha do aparelho na tomada.
2. Seleccione a espessura de corte desejada rodando para a esquerda o botão de espessura.
3. Coloque a carne na bandeja e ajuste o cabo de pressão para prender a carne no lugar.
4. Ligue o Power (alimentação) [I].



AVISO! A lâmina começa a funcionar imediatamente.

- Mantenho o empurrador e o cabo de pressão no lugar, empurre o carro para frente e para trás passando a carne pela lâmina circular.



AVISO: NUNCA usar as mãos para prender a carne e cortar fatias.

- Depois de cortado a quantidade de fatias desejadas, carregue no botão Off [0] para desligar o aparelho.



AVISO: depois de desligar o aparelho a lâmina circular continua em movimento durante mais alguns segundos.

- Retire a carne cortada da bandeja.



Nota: retire sempre a ficha da tomada quando não utilizar a fiambreira.

Limpeza, cuidados & manutenção

- Deve-se sempre desligar o aparelho e retirar a ficha da tomada antes de fazer a limpeza.
- Seja muito cuidadoso ao manusear a lâmina circular.
- Utilize água com sabão e um pano húmido para limpar o aparelho.
- Limpe o aparelho com regularidade.



Parafuso de retenção da protecção da lâmina

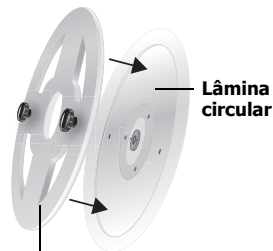
Limpar a lâmina circular e a protecção

- Retire a ficha do aparelho da tomada.
- Empurre o carro para o lado contrário da lâmina circular.
- Desaparafuse o parafuso de retenção da protecção da lâmina circular.




Nota: o aparelho não funciona se o parafuso de retenção da protecção da lâmina não estiver apertado.

- Com cuidado retire a protecção da lâmina circular.
- Coloque a ferramenta para retirar a lâmina circular na lâmina e aparafuse os dois parafusos nos respectivos orifícios da lâmina.
- Desaparafuse os 3 parafusos de retenção da lâmina circular e deixe-a na fiambreira.
- Utilize os botões na ferramenta para retirar a lâmina circular da fiambreira.



Ferramenta para retirar a lâmina circular

8. Limpe a lâmina circular do centro para fora. Durante a limpeza da lâmina não retire a ferramenta da lâmina circular.
Caso necessário e depois de ter colocado a lâmina na fiambreira, limpe a face da lâmina circular.
9. Secar muito bem.
10. Coloque novamente a lâmina circular e a protecção na fiambreira e aperte bem o parafuso de retenção da lâmina.

 **Nota: a BUFFALO recomenda a utilização de luvas de protecção adequadas durante a limpeza.**

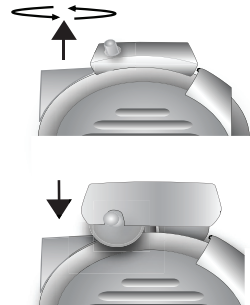
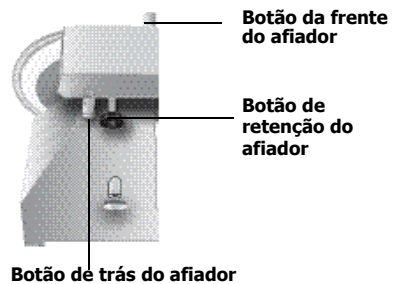
Afiar a lâmina circular

 **Nota: sempre e antes de afiar a lâmina deve limpar a parte afiada da lâmina.**
Ao afiar a lâmina circular deve sempre utilizar óculos de protecção.

Quando a fiambreira produz fatias com espessuras diferentes ou fatias partidas é necessário afiar a lâmina circular.

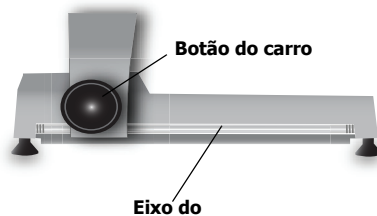
Afiar a lâmina circular:

1. Desaparafuse o parafuso de retenção do afiador e retire o afiador.
2. Rode o afiador 180° e coloque-o novamente no aparelho.
3. Aperte o parafuso de retenção do afiador para prender o afiador.
4. Ligue a fiambreira.
5. Carregue no botão de trás do afiador e mantenha-o pressionado para afiar a lâmina circular. Não se deve afiar a lâmina de forma continua por mais de um minuto.
6. Solte o botão de trás do afiador e carregue no botão da frente do afiador, durante alguns segundos, para alisar o corte da lâmina.
7. Desligue o aparelho e coloque o afiador na posição inicial e aperte bem o parafuso de retenção.



Lubrificar o eixo do empurrador

1. Empurre o carro para um lado e limpe o eixo com um pano seco.
2. Lubrifique a superfície do eixo com massa adequada para áreas de preparação de alimentos.
3. Empurre o carro várias vezes de um lado para o outro a fim de distribuir a massa.



Nota: certifique-se a massa utilizada é apropriada para utilização em áreas de preparação de alimentos.

Resolução de problemas

Problema	Causa provável	A fazer
O aparelho não funciona	O aparelho não está ligado	Verifique a ligação correcta dos cabos e ligue o aparelho
	A ficha e o cabo estão danificados	Chame o agente da BUFFALO ou um técnico qualificado
	O fusível da ficha disparou	Substitua o fusível da ficha
	Fonte de alimentação	Verifique a fonte de alimentação
	Erro na cablagem interna	Chame o agente da BUFFALO ou um técnico qualificado
A bandeja bate na protecção da lâmina	O carro não foi correctamente colocado	Desaparafuse o botão do carro, verifique a colocação correcta do carro e aperte novamente o botão do carro
A lâmina circular não corta bem	A lâmina não está afiada	Deve afiar a lâmina

Especificações técnicas

Model	Voltagem	Alimentação	Corrente	Espessura da fatia	Diâmetro da lâmina	Máx. largura de fatias	Dimensões a x l x p mm	Peso
CD277	230V 50Hz	120W	0.9A	0-12.5 mm	220mm	120 X 150mm	445 x 457 x 445	16kg
CD278	230V 50Hz	120W	0.9A	0-12.5 mm	250mm	120 X 155mm	452 x 485 x 437	16kg
CD279	230V 50Hz	180W	1.2A	0-12.5 mm	300mm	120 X 170mm	500 x 585 x 450	25kg

Cablagem eléctrica

Deve-se utilizar tomadas adequadas para ligar a ficha do aparelho.

O esquema de electricidade deste aparelho é o seguinte:

- Cabo eléctrico (castanho) para o terminal marcado L
- Cabo neutro (azul) para o terminal marcado N
- Cabo terra (verde/amarelo) para o terminal marcado com E

Este aparelho tem que estar ligado à terra através de um circuito de terra.

Consulte um electricista qualificado em caso de dúvidas.

Os pontos eléctricos isolados devem ficar limpos de qualquer obstrução. Estes pontos têm que ser imediatamente acessíveis caso seja necessário desligar a electricidade.

Conformidade

O logótipo WEEE neste produto ou a sua documentação indicam que o produto não deve ser tratado como lixo doméstico. Para ajudar a prevenir possíveis danos para a saúde humana e/ou ambiente, o produto deve ser eliminado de acordo com um processo de reciclagem aprovado e seguro para o ambiente. Para mais informação sobre como eliminar este produto correctamente, contacte o fornecedor do mesmo ou as autoridades locais responsáveis pela eliminação de desperdícios na sua área.

As componentes BUFFALO foram submetidas a testes rigorosos a fim de cumprirem as normas e especificações legais determinadas pelas autoridades internacionais, independentes e nacionais.

Os produtos BUFFALO foram aprovados e trazem o seguinte símbolo:



Todos os direitos reservados. É proibida a reprodução electrónica ou mecânica, ou por qualquer outro meio copiar, guardar em meios digitais ou transmitir a terceiros estas instruções, seja parcialmente ou na sua totalidade, sem a autorização prévia de BUFFALO.

Nós nos esforçamos para que no dia de publicação deste manual todos os pormenores sejam correctos, no entanto, a BUFFALO tem o direito de alterar as especificações sem aviso prévio.

DECLARATION OF CONFORMITY

- Conformiteitsverklaring • Déclaration de conformité • Konformitätserklärung • Dichiarazione di conformità •
 - Declaración de conformidad • Declaração de conformidade • Överensstämmelseförsäkran •
- Overensstemmelseserklæring • Konformitetserklæring • Selvitys vaatimustenmukaisuudesta •

Equipment Type • Uitrustingstype • Type d'équipement • Gerätetyp •
Tipo di apparecchiatura • Tipo de equipo • Tipo de equipamento •
Enhetstyp • Udstyrstyp • Type utstyr • Laitteen tyyppi:

Meat Slicer

Model • Modèle • Modell • Modello • Modelo:

CD277, CD278, CD279

Serial Number • Seriennummer • Numéro de série • Seriennummer •
Numero di serie • Número de serie • Número serial • Sarjanumero:

Year of Manufacture • Fabricagejaar • Date de fabrication • Herstellungsjahr •
Anno di produzione • Año de fabricación • Ano de fabricação • Tillverkningsår •
Produktionsår • Produktionsår • Valmistusvuosi:

Application of Council Directives(s) • Toepassing van Europese Richtlijn(en) •
Application de la / des directive(s) du Conseil: • Anwendbare EU-Richtlinie(n) •
Applicazione delle Direttive: • Aplicación de la(s) directiva(s) del consejo •
Aplicação de directiva(s) do Conselho • Tillämpning av rådets direktiv •
Gennemførelse af Rådets Direktiv(er) af • Applisering av kommuneforskrift(er) •
Neuvoston direktiivi(e)n soveltaminen:

EMC 2004/108/EC
LVD 2006/95/EC
RoHS 2002-95/EC
Food Contact 1935/2004/EC

Standards • Standaarden • Normes • Normen • Standard • Estándares •
Normas • Normer • Standarder • Standardit:

EN 60335-1:2002 + A13:2008
EN 60335-2-64:2000+A1:2002
EN 62233:2008
EN 55014-1:2006
EN 61000-3-2:2006
EN 61000-3-3:2008
EN 55014-2:1997+A2:2008
LFGB

Producers Name • Naam fabrikant • Nom du producteur • Name des Herstellers •
Nome del produttore • Nombre del fabricante • Nome do fabricante •
Tillverkarens namn • Fabrikantens navn • Produsentens navn • Valmistajan nimi:

BUFFALO

Producers Address • Adres fabrikant • Adresse du producteur •
Anschrift des Herstellers • Indirizzo del produttore • Dirección del fabricante •
Endereço do fabricante • Tillverkarens adress • Fabrikantens adresse •
Produsentens adresse • Valmistajan osoite:

Fourth Way
Avonmouth
Bristol
BS11 8TB
United Kingdom

I, the undersigned, hereby declare that the equipment specified above conforms to the above Directive(s) and Standard(s).

Ik, de ondergetekende, verklaar hierbij dat de hierboven gespecificeerde uitrusting goedgekeurd is volgens de bovenstaande Richtlijn(en) en Standaard(en).

Je soussigné, confirme la conformité de l'équipement cité dans la présente à la / aux Directive(s) et Norme(s) ci-dessus

Ich, der/die Unterzeichnende, erkläre hiermit, dass das oben angegebene Gerät der/den oben angeführten Richtlinie(n) und Norm(en) entspricht.

Il sottoscritto dichiara che l'apparecchiatura di sopra specificata è conforme alle Direttive e agli Standard sopra riportati.

El abajo firmante declara por la presente que el equipo arriba especificado está en conformidad con la(s) directiva(s) y estándar(es) arriba mencionadas.

Eu, o abaixo-assinado, declaro que o equipamento anteriormente especificado está em conformidade com a(s) anterior(es) Directiva(s) e Norma(s).

Jag, den undertecknande, betygar härmed att ovan specificerade enhet överensstämmer med ovan direktiv och norm(er).

Jeg, undertegnede, erklærer hermed at udstyret, der er specificeret ovenfor opfylder de ovenstående direktive(r) og standard(er).

Jeg, undertegnede, erklærer herved at udstyret som er specificeret ovenfor er i overensstemmelse med ovennevnte forskrift(er) og standard(er).

Minä allekirjoittanut vakuutan täten, että yllä mainittu laite noudattaa yllä olevaa(olevia) direktiiviä(direktiivejä) ja standardia(standardeja).

Date • Data • Date • Datum • Data • Fecha • Data • Dato • Päivämäärä:

11/12/2009

Signature • Handtekening • Signature • Unterschrift •
Firma • Firma • Assinatura • Underskrift • Allekirjoitus:

Full Name • Volledige naam • Nom et prénom • Vollständiger Name •
Nome completo • Nombre completo • Nome por extenso •
Fullständigt namn • Fulde navn • Fullstendig navn • Täydellinen nimi:

Richard Cromwell

Position • Functie • Fonction • Position • Qualifica • Posición • Função •
Befattning • Stilling • Asema:

Marketing Director

